

**ORDISI**

# FLH-2 series

Lámpara de reconocimiento

*Exploration lamp*

Lampe d'examen



# MODELOS | *MODELS* | MODÈLES



FLH-21 rodable  
*Mobile*  
À roulettes



FLH-22 a mesa  
*To table*  
De table



FLH-23 a pared  
*To wall*  
Murale



FLH-24 a rail  
*To rail*  
À rail



## INTERRUPTOR | *SWITCH* | *INTERRUPTEUR*

Con **sensor de movimiento**  
*With touchless on/off switch*  
*Avec interrupteur sans contact*

Con **interruptor manual**  
*With manual switch*  
*Avec interrupteur manuel*



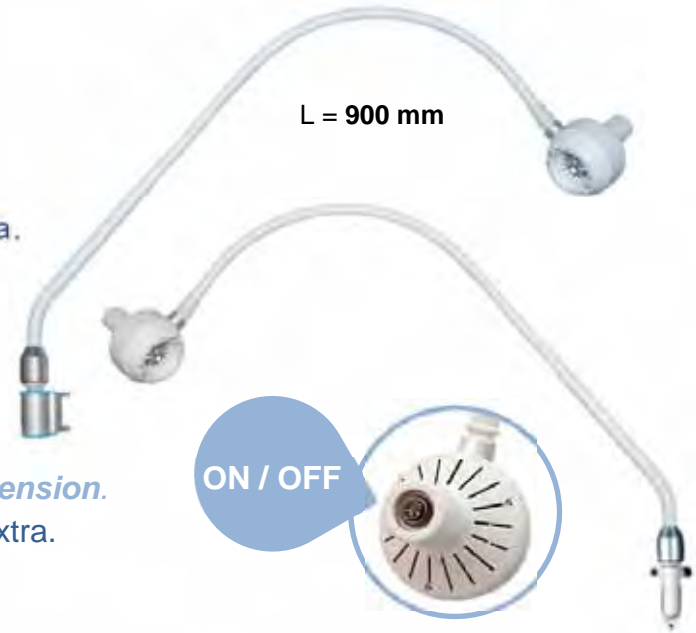
## MODELOS ESPECIALES | *SPECIAL MODELS* | MODÈLES SPÉCIAUX —



**FLH-2731**  
a rail con **alargo curvo** extra.  
*to rail with an extra curved extension.*  
à rail avec **rallonge courbe** extra.



**FLH-2731W**  
a pared con **alargo curvo** extra.  
*to wall with an extra curved extension.*  
murale avec **rallonge courbe** extra.



## CONFIGURACIÓN DE BRAZO | *ARM CONFIGURATION* | CONFIGURATIONS DE BRAS

Se ofrece, para todos los modelos de lámpara, cualquiera de las tres configuraciones de brazo:  
*All models come with any of the three arm configurations:*  
Pour tous les modèles, l'une des trois configurations de bras est possible:

**Standard**

L = 700 mm

**Brazo flexible.**  
*Flexible arm.*  
Bras flexible.

**FLH2431 LC**

Brazo flexible + **alargo curvo** rígido de **200mm**.  
*Flexible arm with an extra curved rigid extension of 200mm.*  
Bras flexible avec rallonge courbe rigide de 200mm.

L = 700mm + 200mm (LC)

Brazo flexible + **alargo recto** de **200mm**.  
*Flexible arm with an extra straight extension of 200mm.*  
Bras flexible avec rallonge droite de 200mm.

**FLH2431 L**

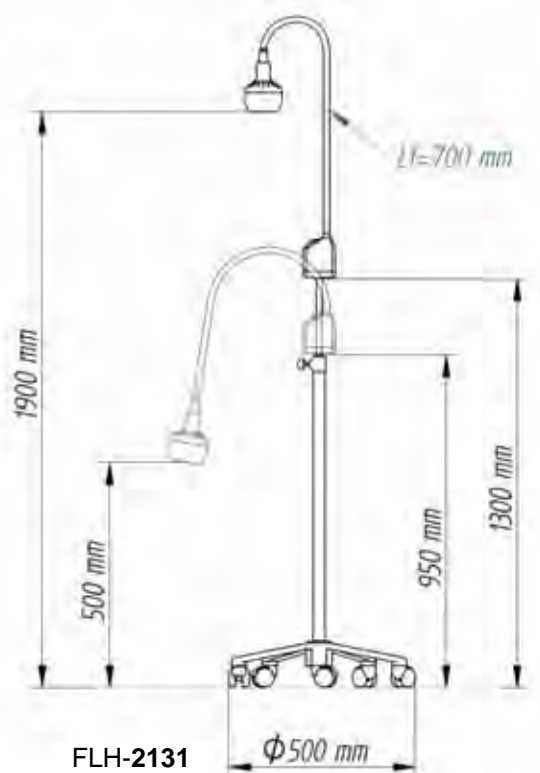
L = 700mm + 200\* mm (L)

*\*Medida ajustable bajo pedido. Customizable dimension to order. Dimension ajustable sur commande.*

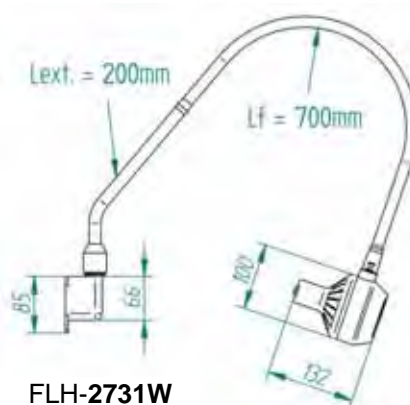
## Todos los modelos | *all models* | tous les modèles

Modelo <i>Model</i> Modèle	Rodable <i>Mobile</i> À roulettes	Mesa <i>To table</i> De table	Pared <i>To wall</i> Murale	Rail <i>To rail</i> À rail
LED (std) <i>manual switch</i>	FLH2131	FLH2231	FLH2331	FLH2431
LED (std) <i>touchless switch</i>	FLH2135	FLH2235	FLH2335	FLH2435
LED <b>L</b> <i>manual switch</i>	FLH2131L	FLH2231L	FLH2331L	FLH2431L
LED <b>L</b> <i>touchless switch</i>	FLH2135L	FLH2235L	FLH2335L	FLH2435L
LED <b>LC special</b>	-	-	FLH2731W	FLH2731

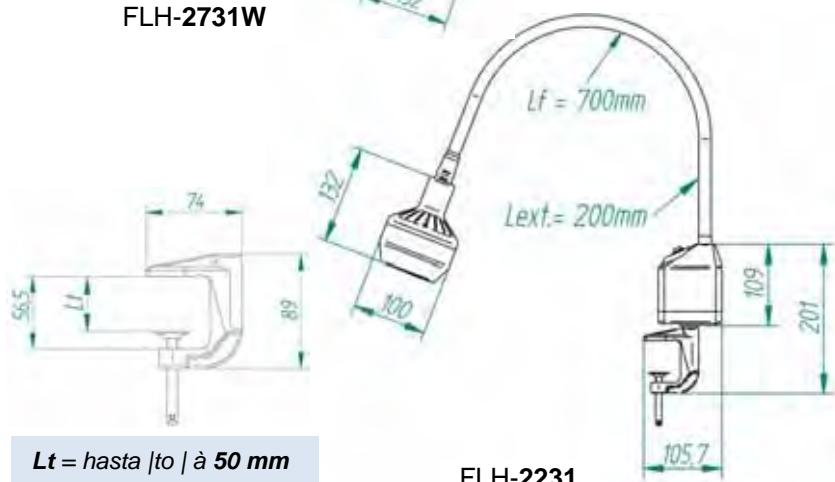
# MEDIDAS | DIMENSIONS | DIMENSIONS



FLH-2131



FLH-2731W



FLH-2231

Lt = hasta |to | à 50 mm

## CARACTERÍSTICAS TÉCNICAS

## TECHNICAL DATA

## CARACTÉRISTIQUES TECHNIQUES

Voltaje	<b>95-240 V</b> <b>50-60 Hz</b>	Supply voltage	Tension
Fuente de luz	<b>Led</b>	Light Source	Source lumineuse
Ángulo lumínico	<b>6°</b>	Luminous angle	Angle d'éclairage
Potencia	<b>10 W</b>	Power consumption	Puissance
Protector cortacircuitos	<b>Si / Yes / Oui</b>	Short circuit protection	Protecteur contre courts-circuits
Protector térmico	<b>Si / Yes / Oui</b>	Thermal protector	Protecteur thermique
Vida media LEDs	<b>50.000 h</b>	Average LED lifetime	Vie des LEDS
Intensidad lumínica	<b>45 Klux/0,5m</b> <b>12 Klux/1m</b>	Luminous intensity	Intensité lumineuse
Temperatura de color	<b>4.750 °K</b>	Colour temperature	Température de couleur
Diámetro campo a 1 m	<b>Ø12 cm</b>	Light field diameter to 1m	Diamètre de champ à 1m



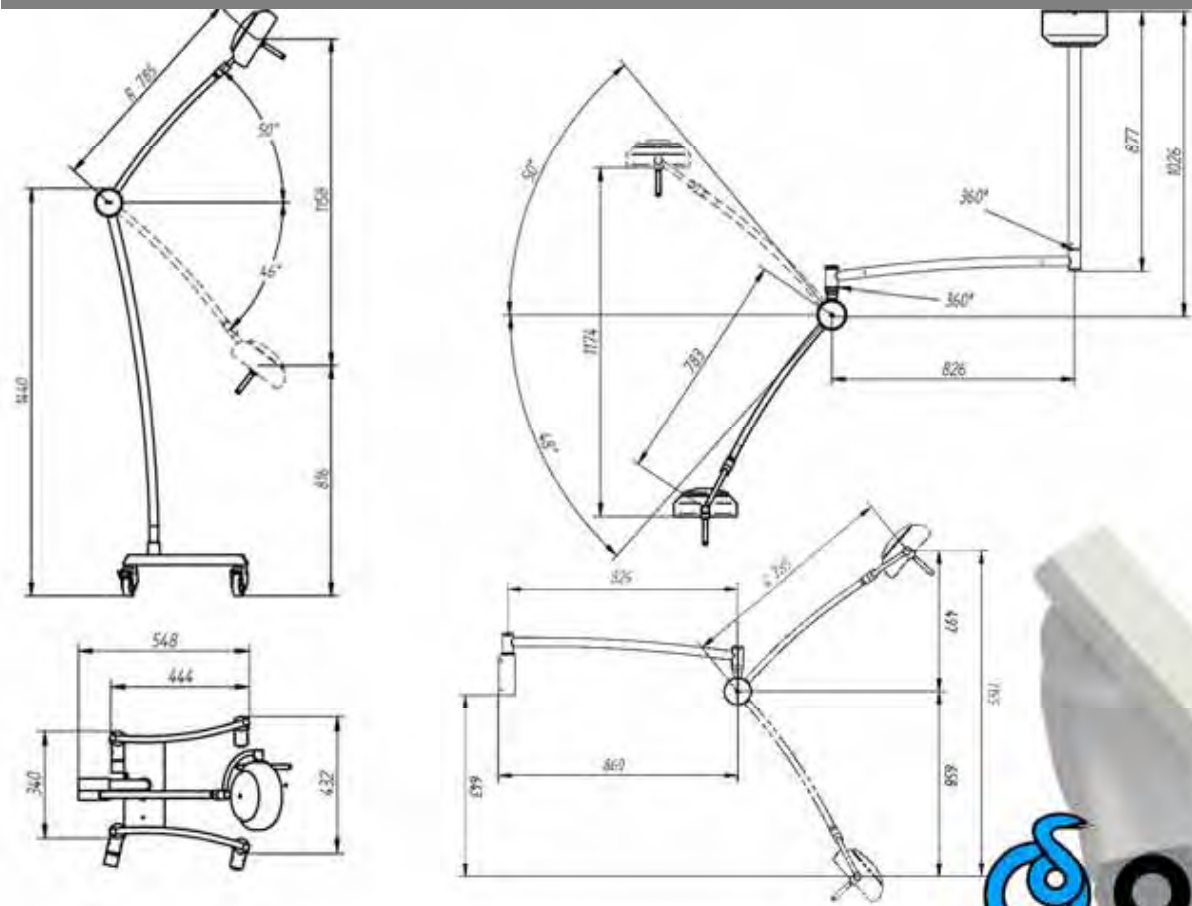
Tecnología 2, nave 7.  
08780 Pallejá, Barcelona  
SPAIN

Telf. +34 933 340 112  
export@ordisi.com  
www.ordisi.com



**DATOS TÉCNICOS**
**TECHNICAL DATA**

Intensidad lumínica	a / to 1 m : 60.000 lux a / to 0,8 m : 75.000 lux a / to 0,5 m : 100.000 lux	<i>Illumination intensity</i>
Temperatura de color	4.750 °K	<i>Colour temperature</i>
Diámetro campo de trabajo	Ø a/to 50 cm : 10 cm - Ø a/to 100 cm : 13 cm	<i>Diameter light field</i>
Fuente de luz	LED	<i>Light source</i>
Vida media LED	50.000 h	<i>Lifetime LED</i>
Voltaje de la lámpara	12 V	<i>Lamp voltage</i>
Potencia	40 W	<i>Power</i>
Regulador de campo	No	<i>Regulator of field</i>
Regulación de intensidad	Opcional / <i>Optional series L21-25V</i>	<i>Adjustable illumination intensity</i>
Voltaje	100 – 240 V / 47-63 Hz	<i>Voltage</i>
Mango esterilizable	Si / Yes	<i>Sterilizable handle</i>
Tamaño de la cúpula	Ø 215 mm	<i>Size of light head</i>
Material	Aluminio pintado / <i>Aluminium painted</i>	<i>Material</i>
Color	RAL 9002	<i>Colour</i>
Peso	L21-25TD techo doble / <i>double ceiling</i> 19,5 Kg L21-25R rodable / <i>moveable</i> 12,5 Kg L21-25T techo / <i>ceiling</i> 10,5 Kg L21-25P pared / <i>wall</i> 7,5 Kg	<i>Weight</i>
Dimensión embalaje	L21-25R / RE / TD : 131 x 45 x 21 cm 0,124 m <sup>3</sup> L21-25T/ P : 102 x 34 x 25 cm 0,087 m <sup>3</sup>	<i>Packing size</i>


**MODELOS /  
MODELS**

L21-25R	Lámpara Rodable / <i>Moveable lamp</i>	L21-25VR diminable
L21-25P	Lámpara con soporte a pared / <i>Wall lamp</i>	L21-25VP diminable
L21-25T	Lámpara de techo / <i>Ceiling lamp</i>	L21-25T diminable
L21-25TD	Lámpara doble de techo / <i>Ceiling with double arm</i>	L21-25VTD diminable



Tecnología, 2, nau 7  
08780 – PALLEJA ( Barcelona ) – SPAIN  
Tel.: (+34) 93 334 01 12  
Fax: (+34) 93 440 25 64  
comercial@ordisi.com  
export@ordisi.com  
www.ordisi.com



**Lámparas – Lamps**  
**series L21-25**  
**series L21-25V**



Nueva generación de lámparas de examen con LED de alto rendimiento, que garantizan una excelente iluminación del campo. Destacando su cantidad y calidad de luz, luz fría sin infrarrojos, con una temperatura de color apropiada, larga duración de vida del LED y menor consumo eléctrico.

*New generation of examination lamps with high performance LED, which guarantee an excellent field of illumination. Its quantity and quality of light are outstanding, cold light without infrared, with a suitable colour temperature, long lifetime LED and less power consumption.*

Las lámparas de la serie L21-25 de ORDISI, están especialmente indicadas para consultorios médicos, salas de exploración, clínicas y centros hospitalarios. Disponibles en tres modelos para satisfacer todas sus necesidades, rodable, de techo y de pared.

*The lamp series L21-25 from Ordisi, are especially suitable for use in medical surgery, exploration rooms, clinics and hospitals. They are available in three models to suit your needs, moveable, ceiling and wall.*



Base rodable de agradable diseño, robusta, con 4 ruedas de Ø 80 mm, dos de ellas con freno.

Posibilidad de montar ruedas antiestáticas.

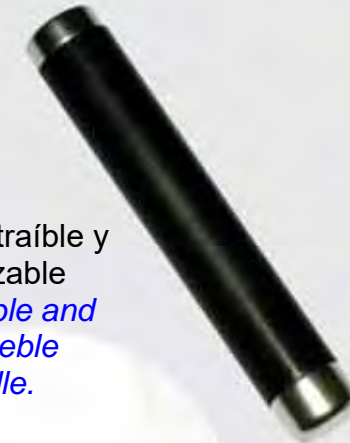
*Nicely designed and robust floor stand, equipped with 4 wheel of Ø 80 mm, two of which are lockable.*

*Antistatic wheel available.*



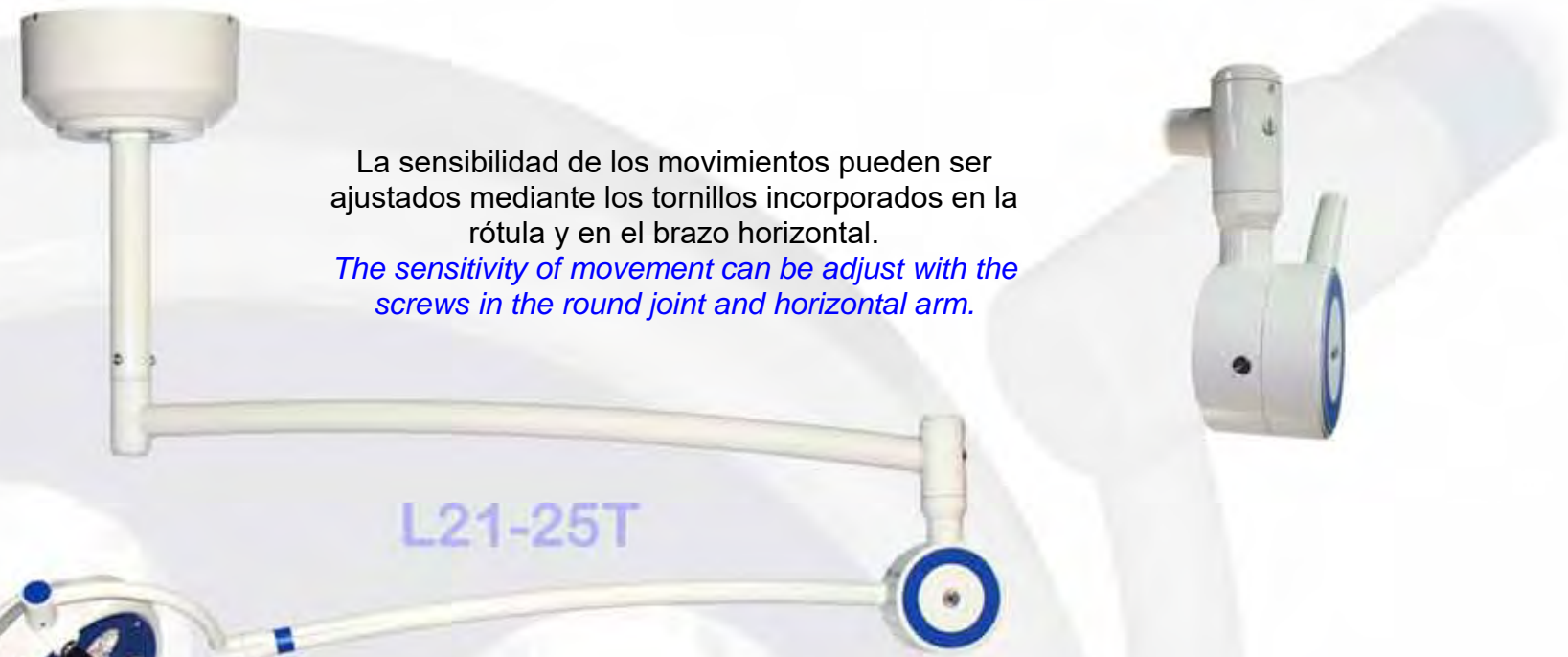
L21-25R

Mango extraíble y esterilizable  
*Removable and sterilizable handle.*



Precisión, ergonomía, fiabilidad y funcionalidad, son algunas de las cualidades que definen a las lámparas de la serie L21-25.

*Accuracy, ergonomics, reliability and functionality are some of the qualities that define the lamp Series L21-25.*



L21-25T

La sensibilidad de los movimientos pueden ser ajustados mediante los tornillos incorporados en la rótula y en el brazo horizontal.

*The sensitivity of movement can be adjust with the screws in the round joint and horizontal arm.*

Su gran libertad de movimientos nos permite posicionar la cúpula según las necesidades en cada exploración.

*Its great freedom of movement allows us to position the light head as needed in each exploration.*



L21-25V series

Opción de regulación de intensidad lumínica.  
*Illumination intensity regulation available.*



L21-25P

**Lámpara  
Lamp**

**L21-25RE**





# Lámpara de examen con equipo de emergencia modelo L21-25RE

## Examination lamp with emergency equipment model L21-25RE

Lámpara rodable de examen de LED de alto rendimiento con equipo de emergencia y una autonomía de 120 minutos, garantiza una excelente iluminación del campo. Destacando su cantidad y calidad de luz, luz fría sin infrarrojos, con una temperatura de color apropiada, larga duración de vida del LED y menor consumo eléctrico.

*Moveable examination lamp with high performance LED with emergency equipment and an autonomy around 120 minutes, which guarantee an excellent field of illumination. Its quantity and quality of light are outstanding, cold light without infrared, with a suitable colour temperature, long lifetime LED and less power consumption.*



L21-25R rodable  
*moveable lamp*

L21-25RE rodable con equipo emergencia  
*moveable with emergency equipment*

L21-25P con soporte a pared  
*wall mounted*

L21-25T de techo  
*ceiling*

L21-25TD de techo con doble brazo  
*ceiling with double arm*


MODELOS  
L21-25 series

DATOS TÉCNICOS		TECHNICAL DATA
Intensidad lumínica	100 cm : 60.000 lux	<i>Illumination intensity</i>
Temperatura de color	4.750 °K	<i>Colour temperature</i>
Ø campo de trabajo	Ø a / to 100 cm : 15 cm	<i>Ø Light field</i>
Número de LEDs	15	<i>Number of LEDs</i>
Vida media LED	50.000 h	<i>Lifetime LED</i>
Capacidad	12V 12Ah	<i>Capacity</i>
Autonomía	120 min	<i>Autonomy</i>
Potencia	60 W	<i>Power</i>
Voltaje	100 – 240 V / 47-63 Hz	<i>Voltage</i>
Mango esterilizable	Si / Yes	<i>Sterilizable handle</i>
Tamaño de la cúpula	Ø 215 mm	<i>Size of light head</i>
Color	RAL 9002	<i>Colour</i>
Peso bruto / neto	22 Kg / 17,5 Kg	<i>Gross Weight / Net</i>
Dimensión embalaje	108 x 36 x 44 cm / 0,171 m <sup>3</sup>	<i>Packing size</i>



Tecnología, 2, nau 7  
08780 – PALLEJA ( Barcelona ) – SPAIN  
Tel.: (+34) 93 334 01 12  
Fax: (+34) 93 440 25 64  
comercial@ordisi.com  
export@ordisi.com  
www.ordisi.com





**Lámparas – *Lamps***  
***L21-25TD***

# Lámpara de examen modelo L21-25TD

## Examination lamp model L21-25TD

Lámpara doble de examen con LED de alto rendimiento, que garantizan una excelente iluminación del campo. Destacando su cantidad y calidad de luz, luz fría sin infrarrojos, con una temperatura de color apropiada, larga duración de vida del LED y menor consumo eléctrico.

*Examination lamp with double headlights and high performance LED, which guarantee an excellent field of illumination. Its quantity and quality of light are outstanding, cold light without infrared, with a suitable colour temperature, long lifetime LED and less power consumption.*

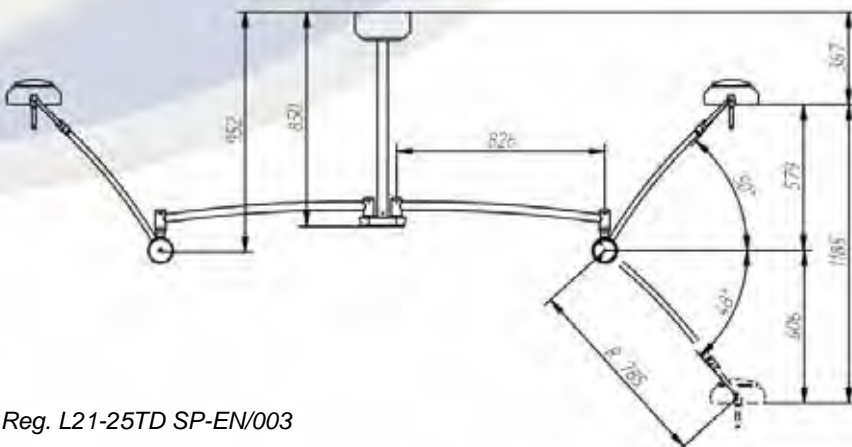


### DATOS TÉCNICOS

Intensidad lumínica	100 cm : 60.000 + 60.000 lux	<b>TECHNICAL DATA</b>
Temperatura de color	4.750 °K	<i>Illumination intensity</i>
Ø campo de trabajo	Ø a / to 100 cm : 15 cm	<i>Colour temperature</i>
Número de LEDs	15 + 15	<i>Ø Light field</i>
Vida media LED	50.000 h	<i>Number of LEDs</i>
Potencia	72 W	<i>Lifetime LED</i>
Voltaje	100 – 240 V / 47-63 Hz	<i>Power</i>
Mango esterilizable	Si / Yes	<i>Voltage</i>
Tamaño de la cúpula	Ø 215 mm	<i>Sterilizable handle</i>
Color	RAL 9002	<i>Size of light head</i>
Peso bruto / neto	23 Kg / 19,5 Kg	<i>Colour</i>
Dimensión embalaje	108 x 36 x 44 cm / 0,171 m <sup>3</sup>	<i>Gross Weight / Net</i>
		<i>Packing size</i>

### MODELOS L21-25 series

L21-25R	rodable <i>moveable lamp</i>
L21-25RE	rodable con equipo emergencia / <i>moveable with emergency equipment</i>
L21-25P	con soporte a pared <i>wall mounted</i>
L21-25T	de techo <i>ceiling</i>
L21-25TD	de techo con doble brazo <i>ceiling with double arm</i>



Reg. L21-25TD SP-EN/003

**ORDISI S.A.**  
Tecnología, 2, nau 7  
08780 – PALLEJA (Barcelona) – SPAIN  
Tel.: (+34) 93 334 01 12  
Fax: (+34) 93 440 25 64  
www.ordisi.com  
comercial@ordisi.com  
export@ordisi.com





**Lámparas / Lamps**

**L33-38 series**



# Lámpara de examen modelo L33-38

## Examination lamp model L33-38

Lámpara indicada para cirugía menor y exploración avanzada. Sus óptimas dimensiones que permiten un manejo fácil y fiable, con una iluminación uniforme en área de trabajo, así como un alto índice de seguridad tanto para el paciente como para el usuario.

Alta rentabilidad por su simple mantenimiento, mínimo consumo y larga vida útil de sus componentes.

*Lamp suitable for minor surgery and advanced exploration. The optimal dimensions that allow easy and reliable to use, with a uniform illumination of the work field, and a high level of safety for the patient and the user.*

*High profitability for the simple maintenance, low consumption and long life of the components.*

DATOS TÉCNICOS		TECHNICAL DATA
Intensidad lumínica	100 cm : 70.000 lux	Illumination intensity
Temperatura de color	4.750 °K	Colour temperature
Ø campo de trabajo d10	35cm	Ø Light field d10
Ø campo de trabajo d50	18cm	Ø Light field d50
Profundidad campo (L1+L2)	>150cm	Depth of illumination
Módulos LED	8	Modul of LEDs
Vida media LED	40.000 h	Lifetime LED
Potencia	60 W	Power
Voltaje	100 – 240 V / 47-63 Hz	Voltage
Mango esterilizable	Si / Yes	Sterilizable handle
Tamaño de la cúpula	Ø 330 mm	Size of light head
Color	RAL 9002	Colour
Peso bruto / neto	L33-38R 19,5 Kg / 15 Kg	Gross Weight / Net
Dimensión embalaje	L33-38R 108 x 36 x 44 cm /0,171 m <sup>3</sup>	Packing size

MODELOS / MODELS  
L33-38 series

L33-38R	rodable <i>moveable lamp</i>
L33-38RE	rodable con equipo emergencia <i>moveable with emergency equipment</i>
L33-38P	con soporte a pared <i>wall mounted</i>
L33-38T	de techo <i>ceiling</i>



Tecnología, 2 – nave 7  
08780 – PALLEJA ( Barcelona ) – SPAIN  
Tel.: (+34) 93 334 01 12  
Fax: (+34) 93 440 25 64  
www.ordisi.com  
comercial@ordisi.com  
export@ordisi.com



# IGluxe series

Modelo | *Model* | *Modèle*

## **IG-65**



lámparas | *lamps* | *lampes*



La serie **IGlux** ha sido diseñada utilizando LEDs de última generación que mejoran las prestaciones en el campo quirúrgico aportando un mayor rendimiento cromático (CRI) y reduciendo la emisión de calor.

*IGlux series has been designed to improve performance in the surgical field by using the latest LEDs generation that offers a higher colour rendering (CRI) and minimizes heat emissions.*

La série **IGlux** a été conçue en utilisant des LED de dernière génération qui améliorent les prestations dans le domaine chirurgical, en apportant un meilleur rendement chromatique et en réduisant l'émission de chaleur.

Cúpula compacta de formas suaves que permite una fácil limpieza.

*Compact design with smooth edges, that makes it easy to clean.*

Coupole compacte aux formes douces qui facilite le nettoyage.



Regulación de la intensidad lumínica mediante teclado táctil.

*Light intensity adjustment through the touch panel control in the front of the lamp.*

Réglage de l'intensité lumineuse par pavé tactile.



Mango extraíble y esterilizable.

*Removable and sterilizable handle.*

Manche amovible et stérilisable.

De From  
**20.000 lux**  
A To À  
**67.000 lux**  
LED

**Ra > 95** y temperatura de color de **4500°K.**

*Ra >95 and colour temperature of 4500°K.*

**Ra >95** et température de couleur de **4500°K.**

MODELOS | *MODELS* | MODÈLES

- IG - 65 **C**: Lámpara de techo | *Ceiling mounted lamp* | Lampe de plafond
- IG - 65 **DC**: Lámpara de techo con doble brazo | *Ceiling mounted lamp with double arm* | Lampe de plafond et double bras.
- IG - 65 **M**: Lámpara rodable | *Mobile lamp* | Lampe à roulettes
- IG - 65 **MB**: Lámpara rodable con equipo de emergencia | *Mobile lamp with battery* | Lampe à roulettes avec batterie.
- IG - 65 **W**: Lámpara con soporte para pared | *Wall mounted lamp* | Lampe murale

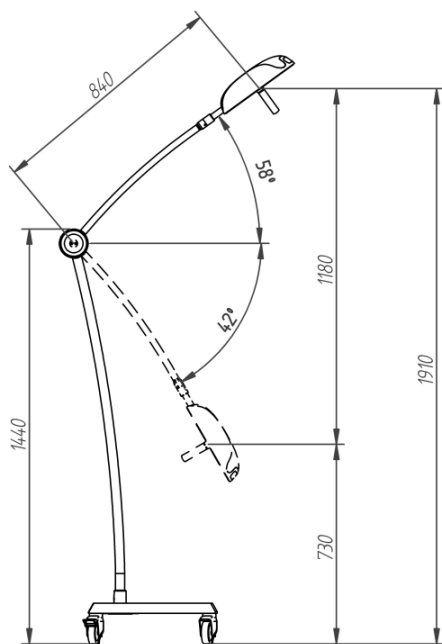




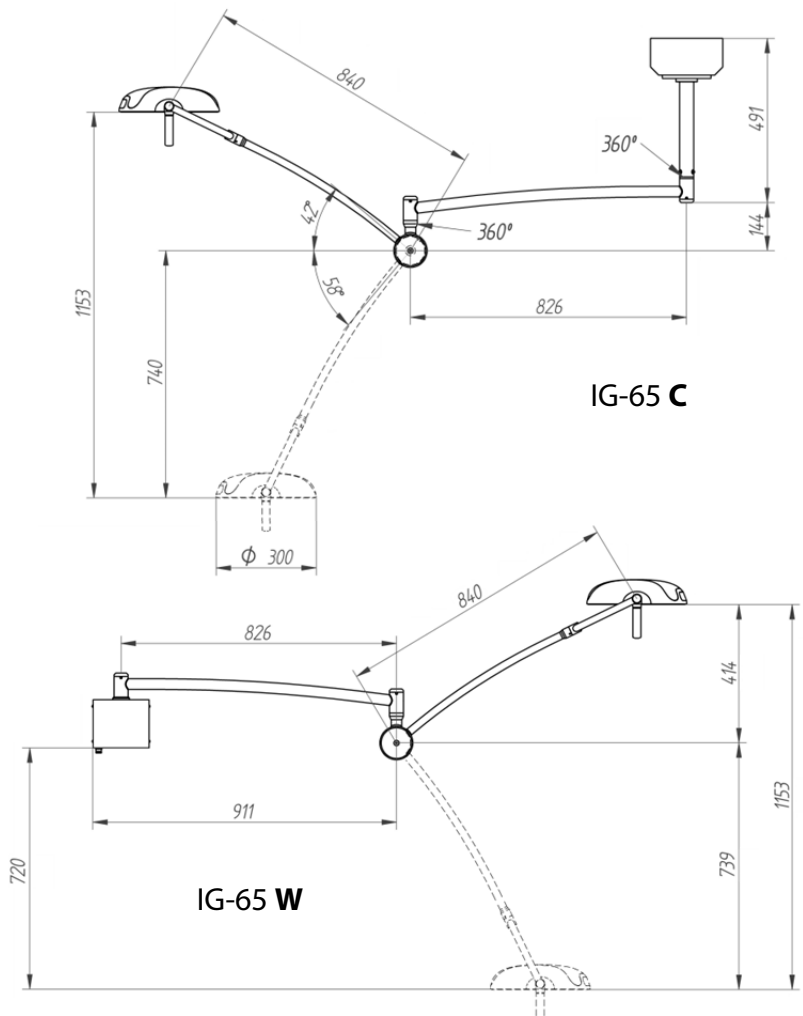
Intensidad lumínica <i>Light intensity</i> Intensité lumineuse	<b>67.000lux</b>
Temperatura de color <i>Colour temperature</i> Température de couleur	<b>4.500°K</b>
CRI (Ra)	<b>&gt; 95</b>
Profundidad de campo (20%E <sub>c</sub> ) <i>Depth of field</i> Profondeur de champ	(L <sub>1</sub> + L <sub>2</sub> ) <b>170 cm (80+90)</b>
Diámetro de campo <i>Light field diameter</i> Diamètre de champ	<b>d<sub>50</sub> Ø 13 cm</b> <b>d<sub>10</sub> Ø 26 cm</b>
Fuente de luz <i>Light source</i> Source lumineuse	<b>LED</b>

Vida Leds <i>Average Led lifetime</i> Vie des Leds	<b>&gt; 50.000 h</b>
Diámetro de la cúpula <i>Diameter of the lamp head</i> Diamètre de la coupole	<b>Ø 300 mm</b>
Potencia <i>Power consumption</i> Puissance	<b>28 W</b>
Voltaje <i>Supply voltage</i> Tension	<b>100 - 240 V</b> <b>/ 47-63 Hz</b>
Mango esterilizable <i>Sterilisable handle</i> Manche stérilisable	<b>Sí / Yes / Oui</b>
Regulación de intensidad <i>Light intensity adjustment</i> Réglage d'intensité lumineuse	<b>Si / Yes/Oui</b>

MEDIDAS | DIMENSIONS | DIMENSIONS



IG-65 M



IG-65 C

IG-65 W

# IGlux series

Modelo | *Model* | *Modèle*

## **IG -65+**



lámparas | *lamps* | lampes



La serie **IGlux** ha sido diseñada utilizando LEDs de última generación que mejoran las prestaciones en el campo quirúrgico aportando un mayor rendimiento cromático (CRI) y reduciendo la emisión de calor.

*IGlux series has been designed to improve performance in the surgical field by using the latest LEDs generation that offers a higher colour rendering (CRI) and minimizes heat emissions.*

La série **IGlux** a été conçue en utilisant des LED de dernière génération qui améliorent les prestations dans le domaine chirurgical, en apportant un meilleur rendement chromatique et en réduisant l'émission de chaleur.

Cúpula compacta de formas suaves que permite una fácil limpieza.

*Compact design with smooth edges, that makes it easy to clean.*

Coupole compacte aux formes douces qui facilite le nettoyage.



Regulación de la intensidad lumínica mediante teclado táctil.

*Light intensity adjustment through the touch panel control in the front of the lamp.*

Réglage de l'intensité lumineuse par pavé tactile.

De From  
**20.000 lux**  
A To À  
**55.000 lux**  
LED



Temperatura de color ajustable a:  
*Colour temperature adjustable to:*  
Température de couleur réglable à :

**3.500°K**  
**4.000°K**  
**4.500°K**

Mango extraíble y esterilizable.

*Removable and sterilizable handle.*

Manche amovible et stérilisable.

MODELOS | *MODELS* | MODÈLES

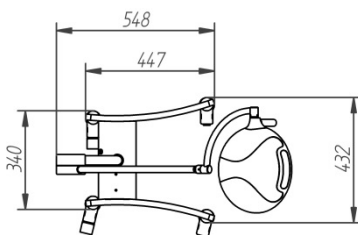
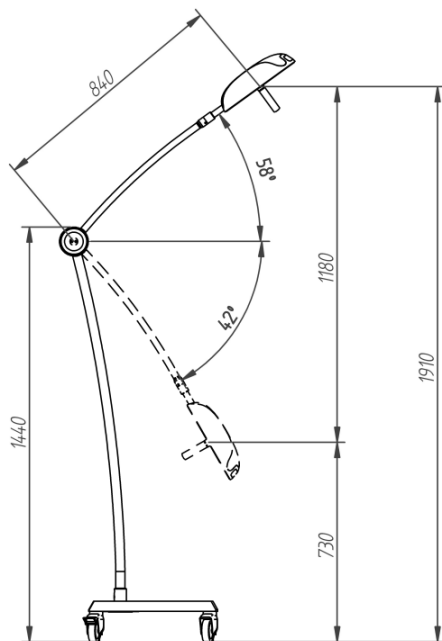
- IG - 65+ **C**: Lámpara de techo | *Ceiling mounted lamp* | Lampe de plafond
- IG - 65+ **DC**: Lámpara de techo con doble brazo | *Ceiling mounted lamp with double arm* | Lampe de plafond et double bras.
- IG - 65+ **M**: Lámpara rodable | *Mobile lamp* | Lampe à roulettes
- IG - 65+ **MB**: Lámpara rodable con equipo de emergencia | *Mobile lamp with battery* | Lampe à roulettes avec batterie.
- IG - 65+ **W**: Lámpara con soporte para pared | *Wall mounted lamp* | Lampe murale



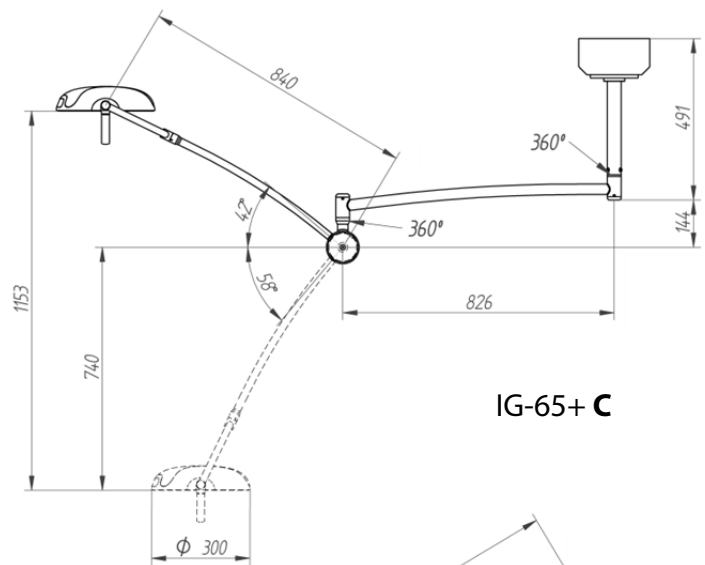
Intensidad lumínica <i>Light intensity</i> Intensité lumineuse	<b>55.000 lux</b>
Temperatura de color <i>Colour temperature</i> Température de couleur	<b>3.500K - 4.000K - 4.500K</b>
CRI (Ra)	<b>&gt; 95</b>
Profundidad de campo (20%E <sub>c</sub> ) <i>Depth of field</i> Profondeur de champ	(L <sub>1</sub> + L <sub>2</sub> ) <b>170 cm (80+90)</b>
Diámetro de campo <i>Light field diameter</i> Diamètre de champ	<b>d<sub>50</sub> Ø 15 cm d<sub>10</sub> Ø 29 cm</b>
Fuente de luz <i>Light source</i> Source lumineuse	<b>LED</b>

Vida Leds <i>Average Led lifetime</i> Vie des Leds	<b>&gt; 50.000 h</b>
Diámetro de la cúpula <i>Diameter of the lamp head</i> Diamètre de la coupole	<b>Ø 300 mm</b>
Potencia <i>Power consumption</i> Puissance	<b>28 W</b>
Voltaje <i>Supply voltage</i> Tension	<b>100 - 240 V / 47-63 Hz</b>
Mango esterilizable <i>Sterilisable handle</i> Manche stérilisable	<b>Sí / Yes / Oui</b>
Regulación de intensidad <i>Light intensity adjustment</i> Réglage d'intensité lumineuse	<b>Si / Yes/ Oui</b>

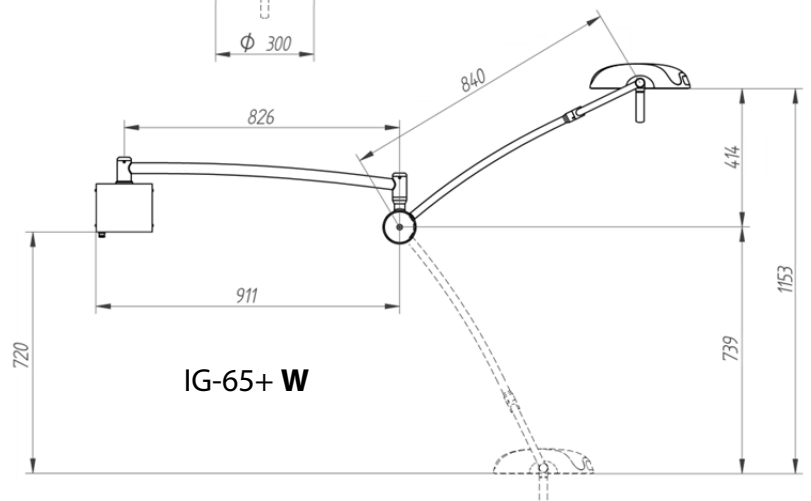
MEDIDAS | DIMENSIONS | DIMENSIONS



IG-65+ M



IG-65+ C



IG-65+ W

# IGluxe series

Modelo | *Model* | *Modèle*

## **IG-100**



lámparas | *lamps* | *lampes*



# **ORDISI**

La serie **IGlux** ha sido diseñada utilizando LEDs de última generación que mejoran las prestaciones en el campo quirúrgico aportando un mayor rendimiento cromático (CRI) y reduciendo la emisión de calor.

*IGlux series has been designed to improve performance in the surgical field by using the latest LEDs generation that offers a higher colour rendering (CRI) and minimizes heat emissions.*

La série **IGlux** a été conçue en utilisant des LED de dernière génération qui améliorent les prestations dans le domaine chirurgical, en apportant un meilleur rendement chromatique et en réduisant l'émission de chaleur.



Cúpula compacta de formas suaves que permite una fácil limpieza.

*Compact design with smooth edges, that makes it easy-cleaning.*

Coupole compacte aux formes douces qui facilite le nettoyage.

De From  
**20.000 lux**  
A To À  
**95.000 lux**  
LED

Regulación de la intensidad lumínica mediante teclado táctil.

*Light intensity adjustment through the touch panel control in the front of the lamp.*

Réglage de l'intensité lumineuse par pavé tactile.

19 ópticas con un **Ra >95** y una temperatura de color de:

**4.500 °K**

*The 19 optics offer a **Ra >95** and a colour temperature of:*

**4.500 °K**



19 optiques au **Ra >95** et une température de couleur de :

**4.500 °K**

Mango extraíble y esterilizable.

*Removable and sterilizable handle.*

Manche amovible et stérilisable.

MODELOS | *MODELS* | MODÈLES

- IG - 100 **C** : Lámpara de techo | *Ceiling mounted lamp* | Lampe de plafond
- IG - 100 **DC** : Lámpara de techo con doble brazo | *Ceiling mounted lamp with double arm* | Lampe de plafond et double bras.
- IG - 100 **M** : Lámpara rodable | *Mobile lamp* | Lampe à roulettes
- IG - 100 **MB** : Lámpara rodable con equipo de emergencia | *Mobile lamp with battery* | Lampe à roulettes avec batterie.
- IG - 100 **W** : Lámpara con soporte para pared | *Wall mounted lamp* | Lampe murale

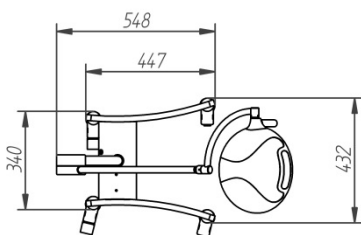
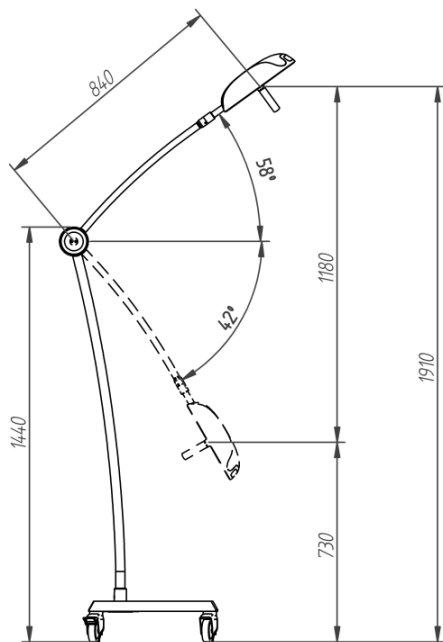




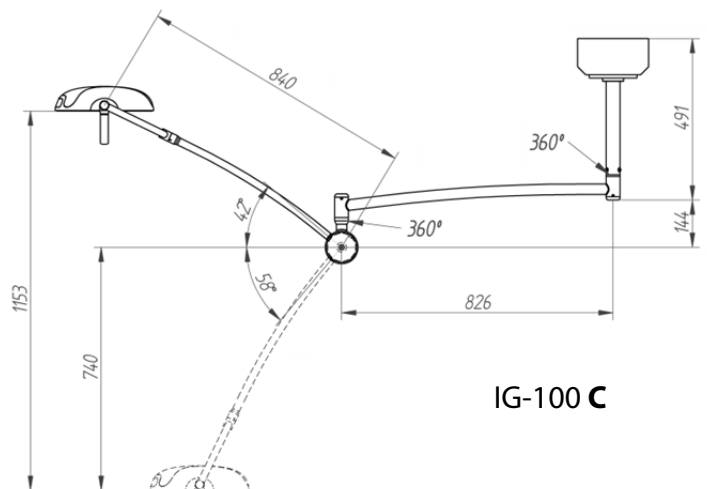
Intensidad lumínica <i>Light intensity</i> Intensité lumineuse	<b>95.000 lux</b>
Temperatura de color <i>Colour temperature</i> Température de couleur	<b>4.500 K</b>
CRI (Ra)	<b>&gt; 95</b>
Profundidad de campo (20%E <sub>c</sub> ) <i>Depth of field</i> Profondeur de champ	(L <sub>1</sub> + L <sub>2</sub> ) <b>170 cm (80+90)</b>
Diámetro de campo <i>Light field diameter</i> Diamètre de champ	<b>d<sub>50</sub> Ø 15 cm</b> <b>d<sub>10</sub> Ø 29 cm</b>
Fuente de luz <i>Light source</i> Source lumineuse	<b>LED</b>

Vida Leds <i>Average Led lifetime</i> Vie des Leds	<b>&gt; 50.000 h</b>
Diámetro de la cúpula <i>Diameter of the lamp head</i> Diamètre de la coupole	<b>Ø 300 mm</b>
Potencia <i>Power consumption</i> Puissance	<b>28 W</b>
Voltaje <i>Supply voltage</i> Tension	<b>100 - 240 V</b> <b>/ 47-63 Hz</b>
Mango esterilizable <i>Sterilisable handle</i> Manche stérilisable	<b>Si / Yes / Oui</b>
Regulación de intensidad <i>Light intensity adjustment</i> Réglage d'intensité lumineuse	<b>Si / Yes/ Oui</b>

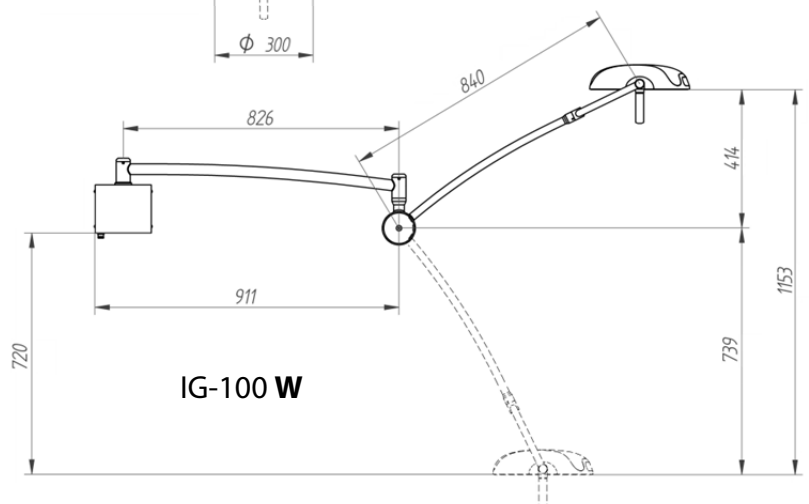
MEDIDAS | DIMENSIONS | DIMENSIONS



IG-100 M



IG-100 C



IG-100 W

**CERTIFICATE N. 9124.ORD2**  
**CERTIFICADO N.**

WE HEREBY CERTIFY THAT THE MANAGEMENT SYSTEM OPERATED BY  
CERTIFICAMOS QUE EL SISTEMA DE GESTIÓN DE  
**ORDISI, S.A.**

C/TECNOLOGÍA, 2 NAVE 7 - 08780 PALLEJÀ (BARCELONA) SPAIN

OPERATIVE UNITS  
INSTALACIÓN DE

C/TECNOLOGÍA, 2 NAVE 7 - 08780 PALLEJÀ (BARCELONA) SPAIN

IS IN COMPLIANCE WITH THE STANDARD  
REÚNE LOS REQUISITOS DE LA NORMA

**EN ISO 13485:2012**

FOR THE FOLLOWING ACTIVITIES  
PARA LAS SIGUIENTES ACTIVIDADES

Fabricación y distribución de aparatos de electromedicina: aspiradores,  
lámparas de exploración y lámparas quirúrgicas  
*Manufacture and distribution of medical device: suction  
device, examination and surgical lamps*  
*Fabrication et distribution d'appareils électromédicaux:  
aspirateurs, lampes d'exploration et chirurgical*

THE USE AND THE VALIDITY OF THE CERTIFICATE SHALL SATISFY THE  
REQUIREMENTS OF THE RULES FOR CERTIFICATION OF MANAGEMENT SYSTEMS  
EL PRESENTE CERTIFICADO ESTÁ SUJETO AL RESPETO DEL REGLAMENTO  
PARA LA CERTIFICACIÓN DE LOS SISTEMAS DE GESTIÓN

DATES:	FIRST CERTIFICATION PRIMERA CERTIFICACIÓN	CURRENT ISSUE EMISION ACTUAL	EXPIRY VÁLIDO HASTA
	2013-01-04	2015-12-23	2019-01-03

IMQ S.p.A. - VIA QUINTILIANO, 43 - 20138 MILANO

CISQ è la Federazione Italiana di  
Organismi di Certificazione dei  
sistemi di gestione aziendale.

CISQ is the Italian Federation  
of management system  
Certification Bodies.